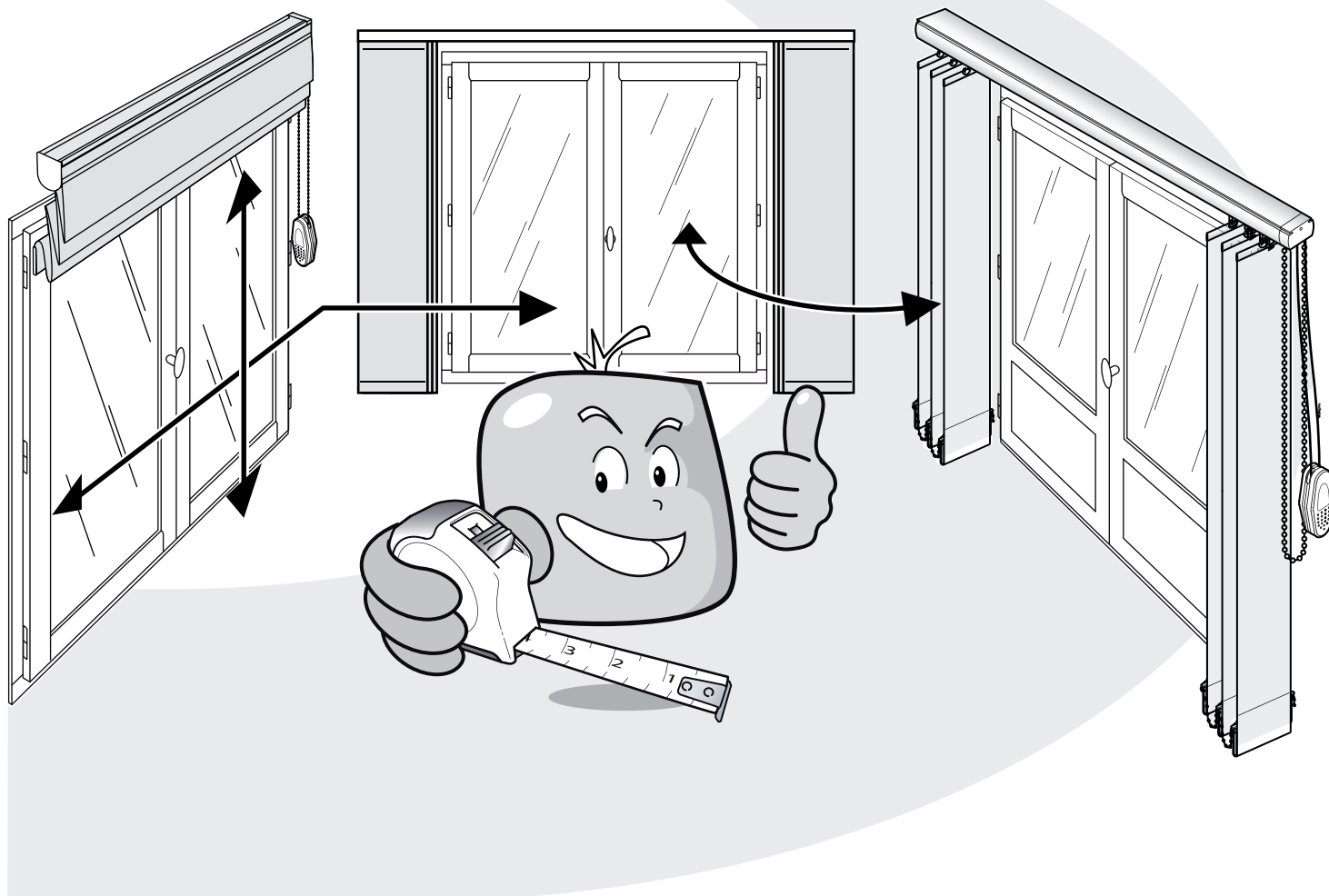


Stores & Moustiquaires  
La référence qualité prix

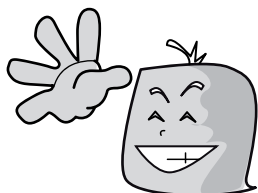
# LIVRET D'AIDE à la prise de dimensions



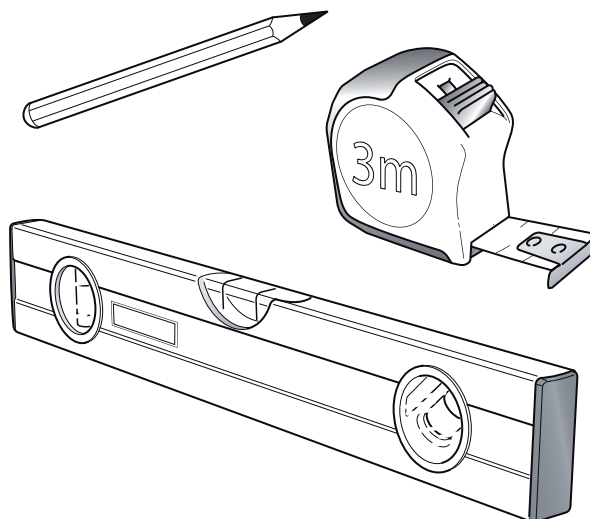
## Introduction

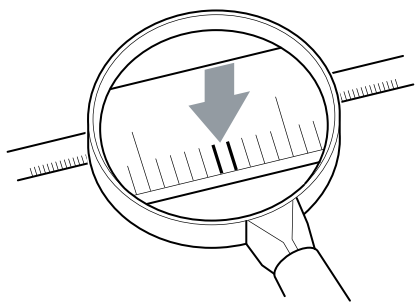
Ce livret vous aidera à la prise de vos dimensions afin d'éviter tout risque d'erreur ou d'oubli qui pourrait compromettre le bon fonctionnement de votre store ou de votre moustiquaire

Lisez attentivement ce qui suit et tentez de respecter ces conseils.

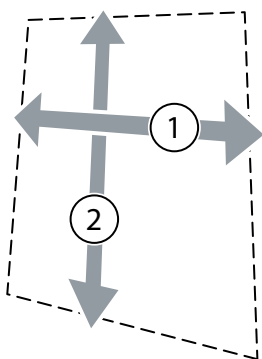


## Accessoires utilisés

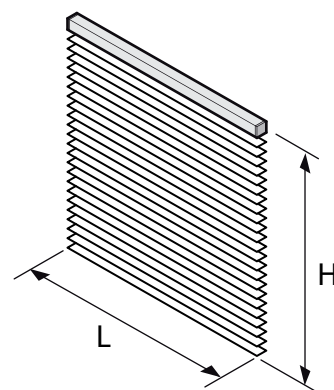




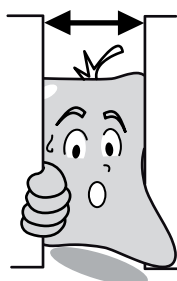
Les dimensions sont toujours exprimées en millimètres.



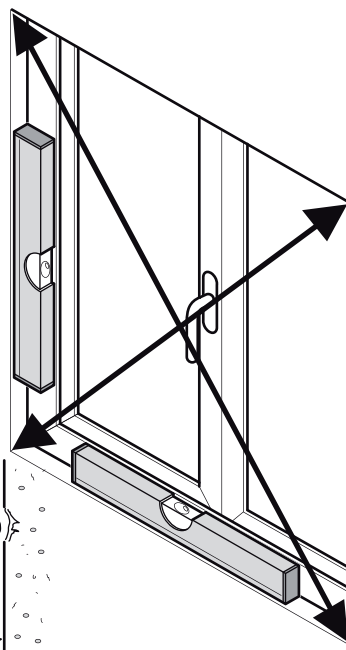
La première valeur est la Largeur, la seconde la Hauteur (Largeur x Hauteur)



Les dimensions se comprennent « Hors Tout », c'est-à-dire les extrémités du store en Largeur comme en Hauteur.

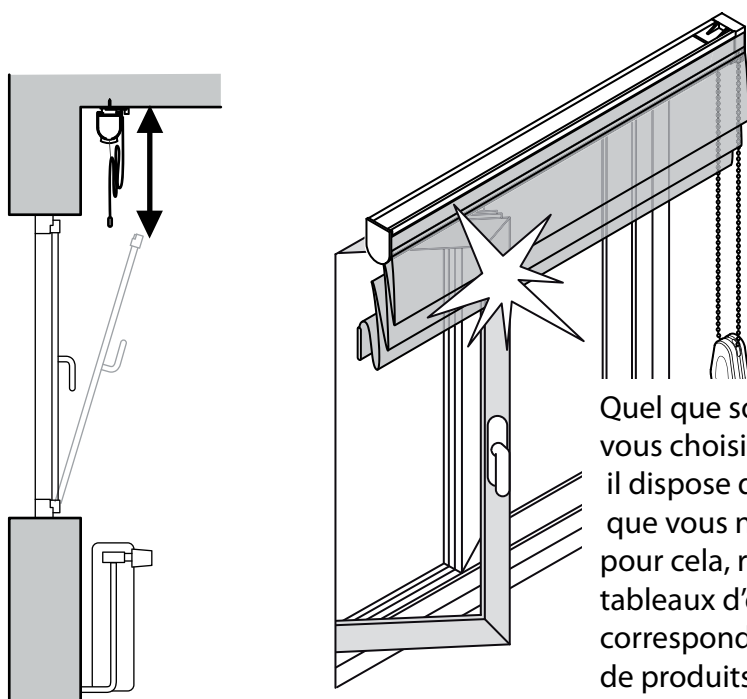
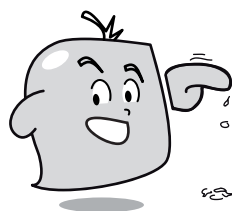


Vérifiez le niveau, l'équerrage et la résistance du support dans lequel vient se fixer le produit. Si des faux niveaux, faux aplombs ou faux équerrages apparaissent, prévoyez d'éventuels calages lors de la pose.

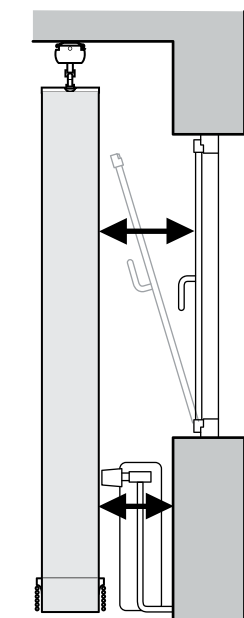


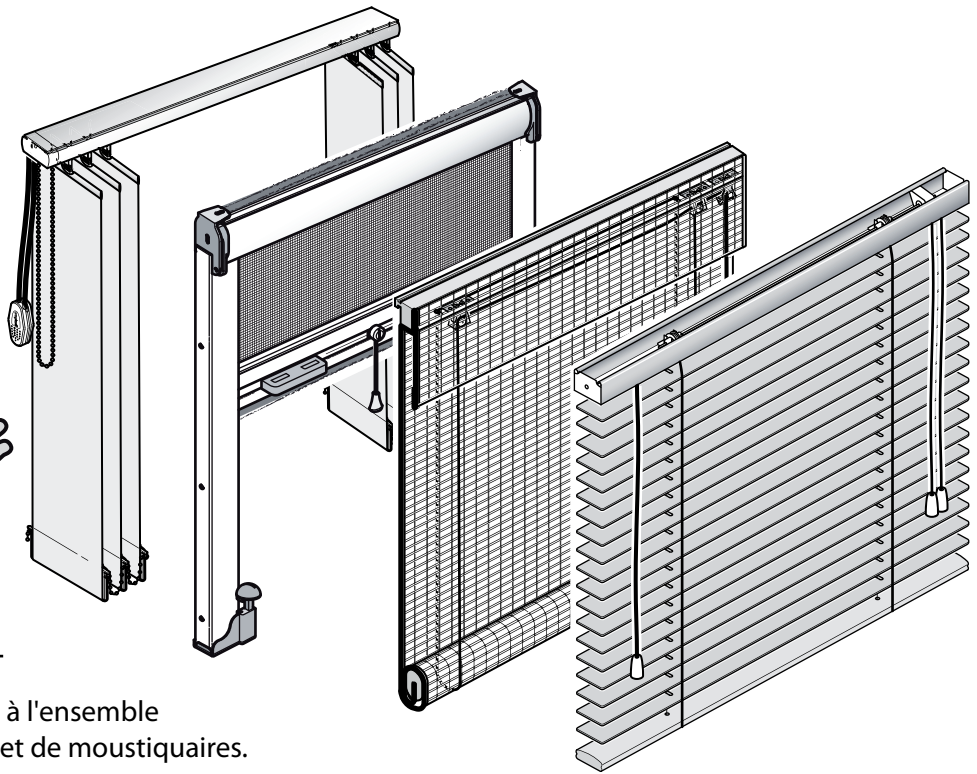
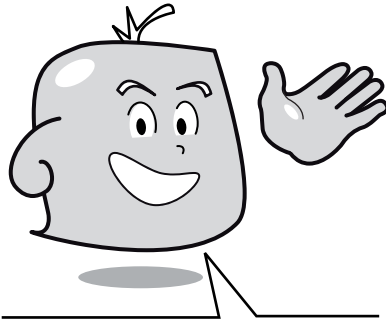
Il vous appartient de déduire les jeux nécessaires pour le bon fonctionnement du produit.

Tenez compte des éléments existants tels que les poignées de portes et de fenêtres, radiateurs, tablettes, grilles de ventilation, tuyauterie etc.. qui peuvent nuire au bon fonctionnement du produit.



Quel que soit le produit que vous choisirez, une fois replié, il dispose d'un encombrement que vous ne devez pas négliger, pour cela, reportez-vous aux tableaux d'encombrement correspondant à chaque type de produits.

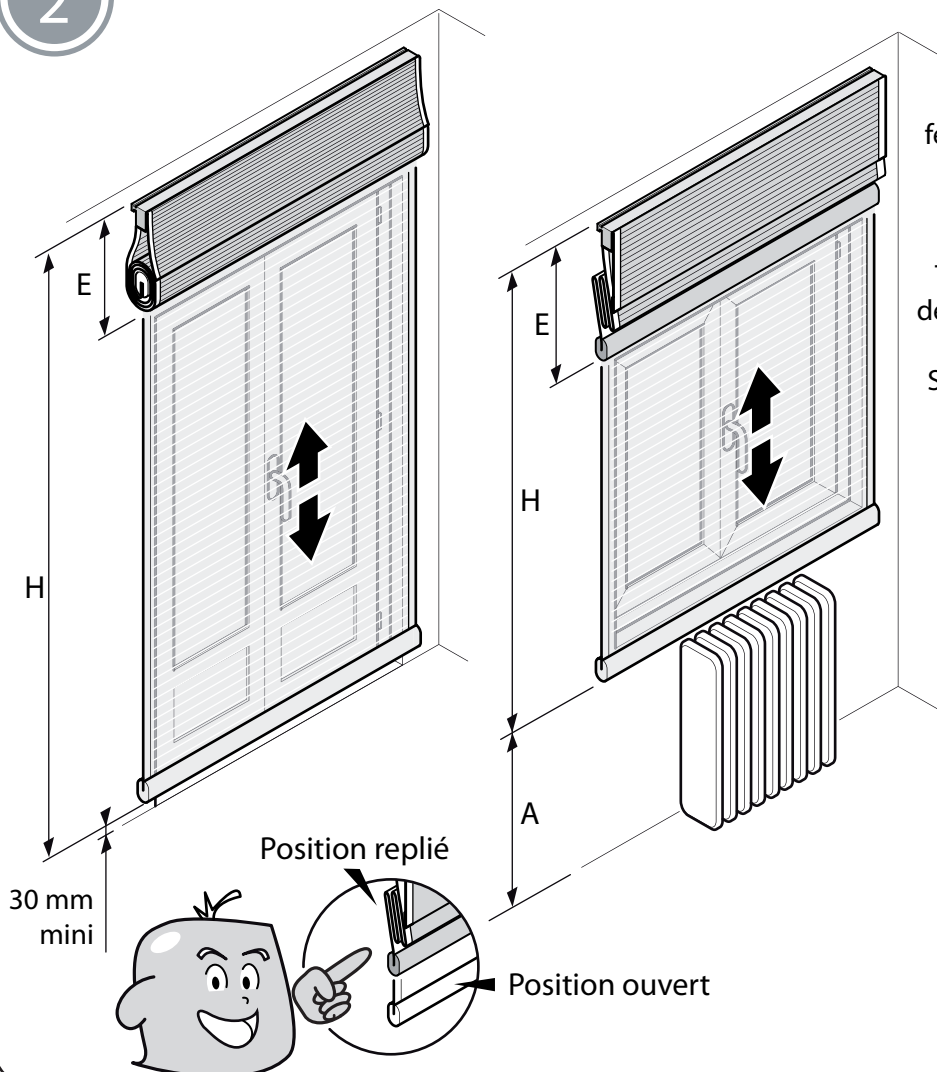




Tous ces principes s'appliquent à l'ensemble de notre programme de stores et de moustiquaires.

2

La pose de face SANS déport

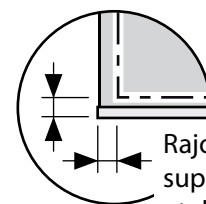


La fixation s'effectue au dessus de la fenêtre, les supports livrés avec le store seront suffisants

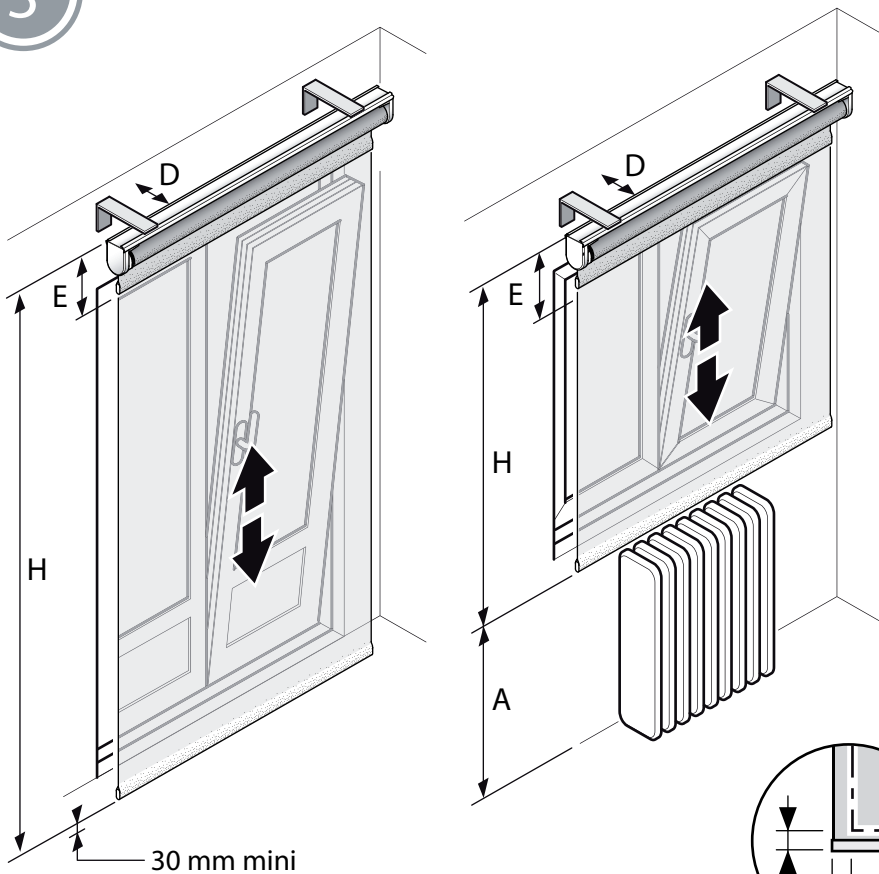
**Conseil pratique:**

Tenez compte de l'encombrement (E) de telle sorte que le store, une fois replié, n'ait aucune emprise dans la baie. Si vous souhaitez que votre store arrive au sol, prévoyez une « garde au sol » de 30mm environ.

A = Allège  
E = Encombrement



Rajoutez environ 15mm supplémentaires de part et d'autre de la fenêtre afin que le store « couvre » la baie.

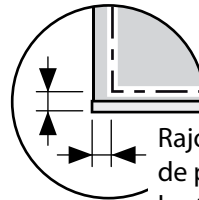


La fixation s'effectue au dessus de la fenêtre à l'aide d'équerres de déport (livrées en option).

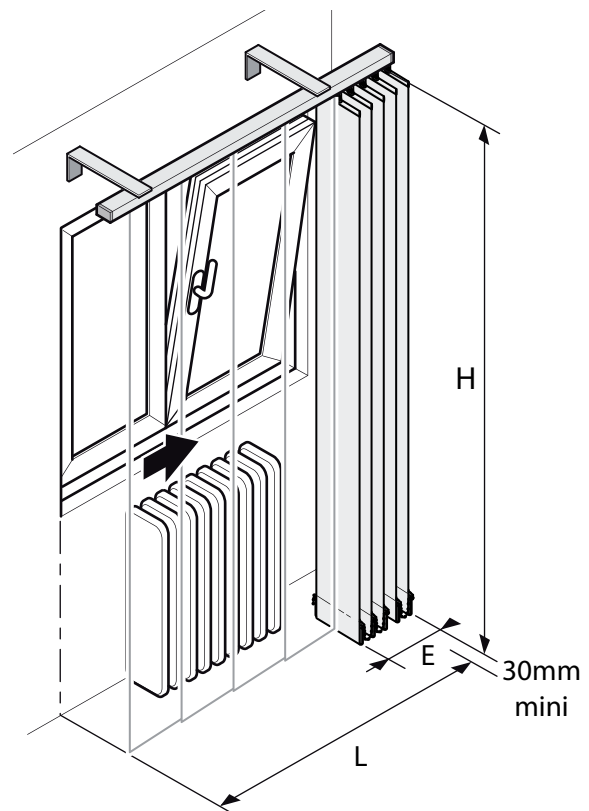
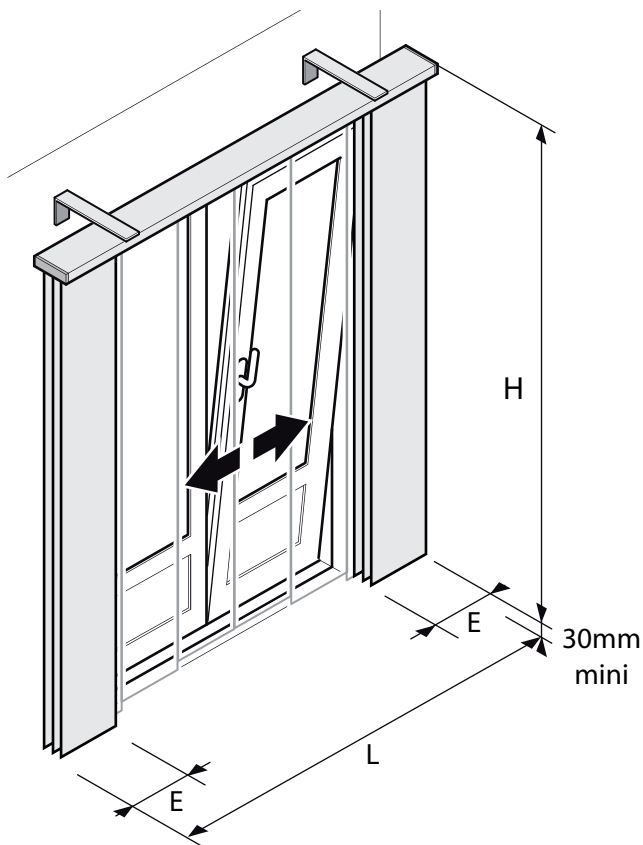
#### Conseil pratique

Tenez compte de l'encombrement (E) de telle sorte que le store, une fois replié, n'ait aucune emprise dans la baie. Si vous souhaitez que votre store arrive au sol, prévoyez une « garde au sol » de 30mm environ.

A = Allège  
E = Encombrement  
D = Déport



Rajoutez environ 15mm supplémentaires de part et d'autre de la fenêtre afin que le store « couvre » la baie.

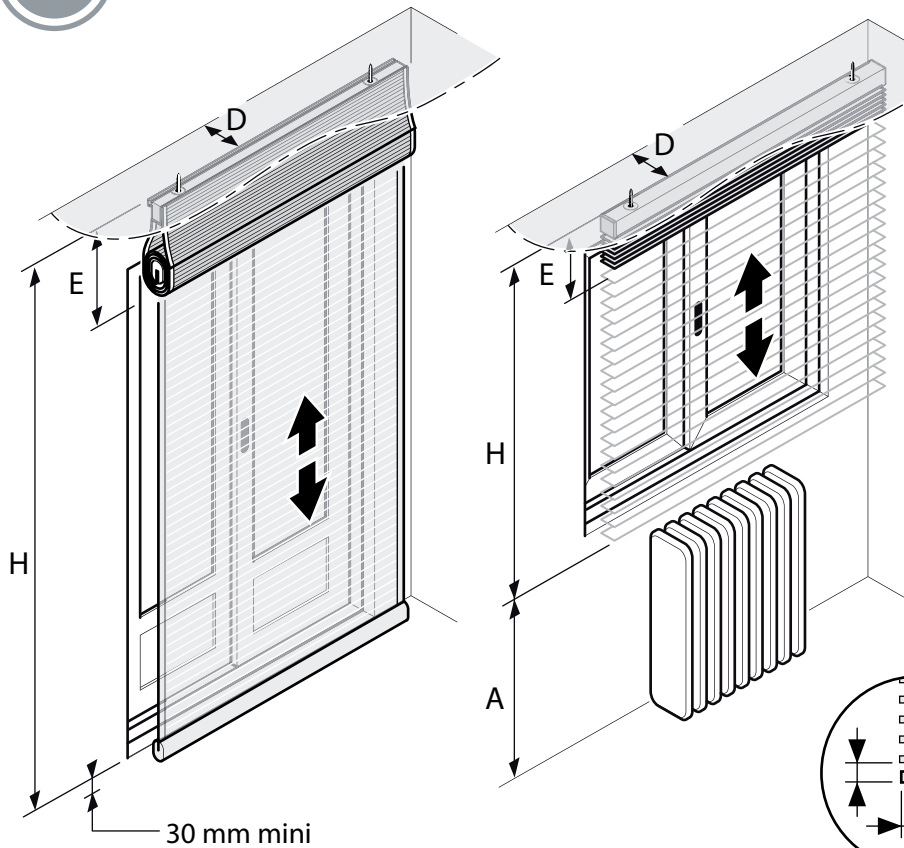


ATTENTION: Pour LE STORE A BANDES VERTICALES et pour LE STORE A PANNEAUX COULISSANTS, tenez compte de la cote E qui correspond à l'encombrement des lames et des paquets une fois le store replié. Ces deux produits peuvent disposer de 1 ou de 2 paquets séparés.



4

## La pose en plafond



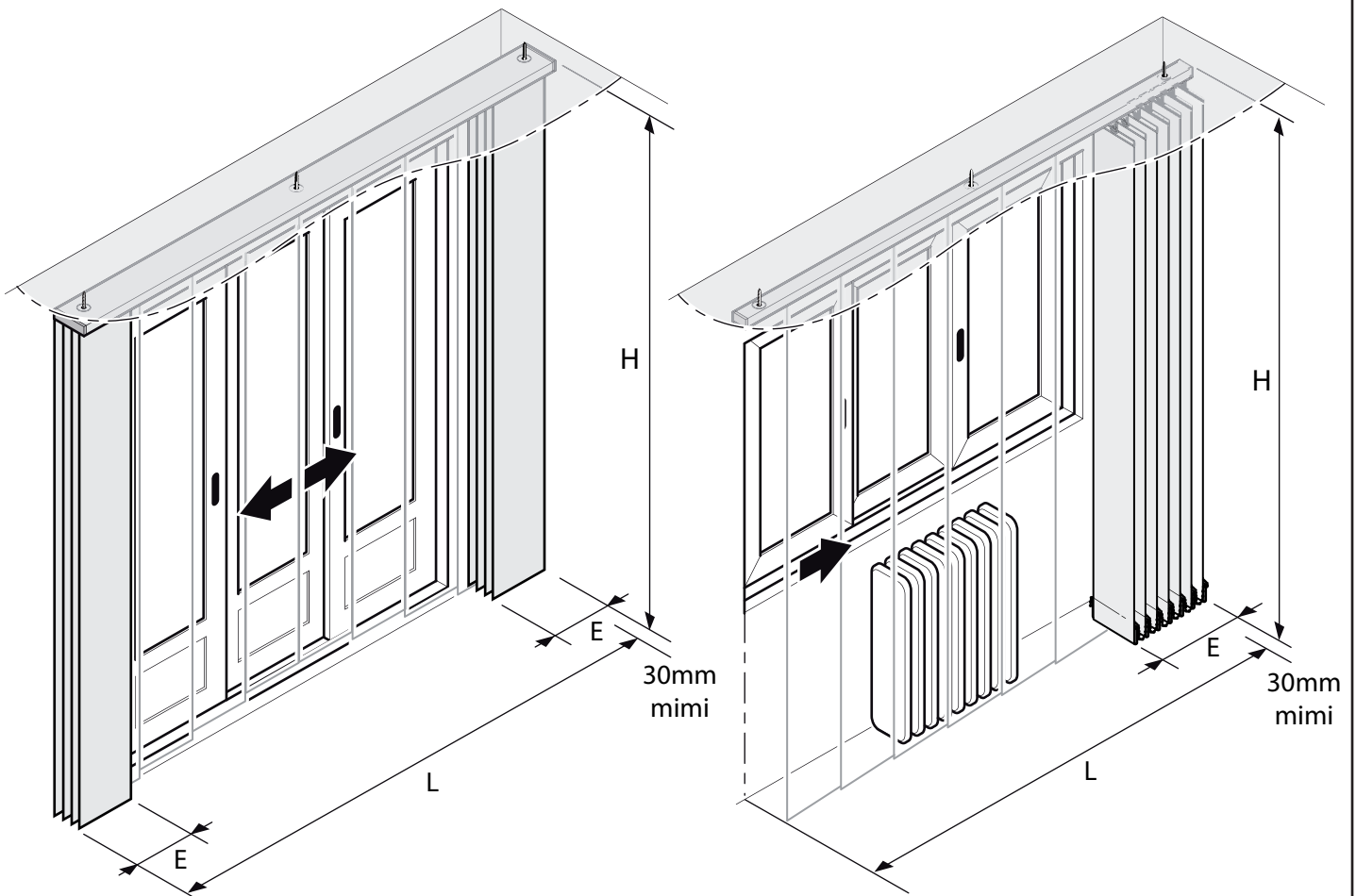
La fixation s'effectue au plafond, les supports livrés avec le store seront suffisants.  
Si un déport est nécessaire (D), écartez-vous du mur en conséquence.

**Conseil pratique :**

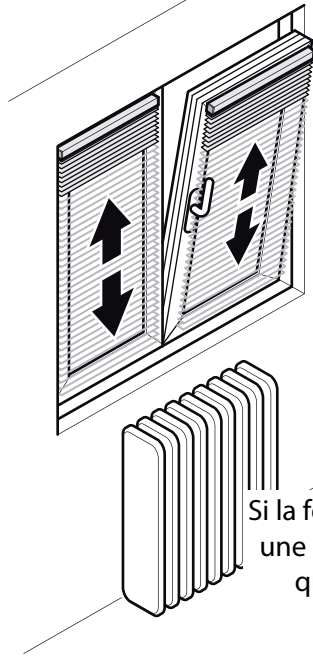
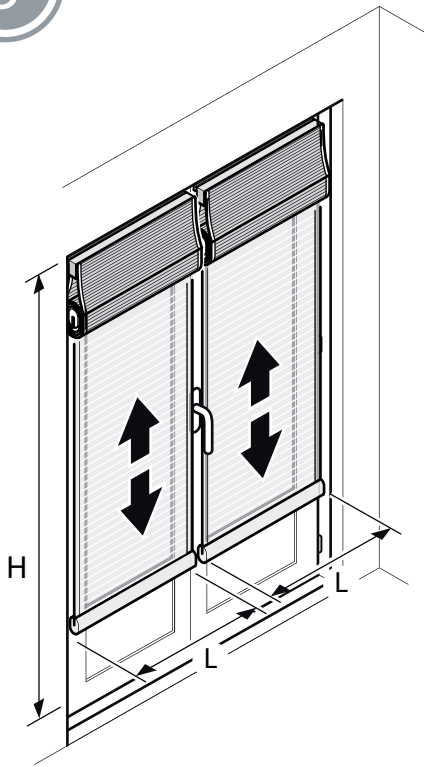
Tenez compte de l'encombrement (E) de telle sorte que le store, une fois replié, n'ait aucune emprise dans la baie. Si vous souhaitez que votre store arrive au sol, prévoyez une « garde au sol » de 30mm environ

A = Allège  
E = Encombrement  
D = Déport

Rajoutez environ 15mm supplémentaires de part et d'autre de la fenêtre afin que le store « couvre » la baie.

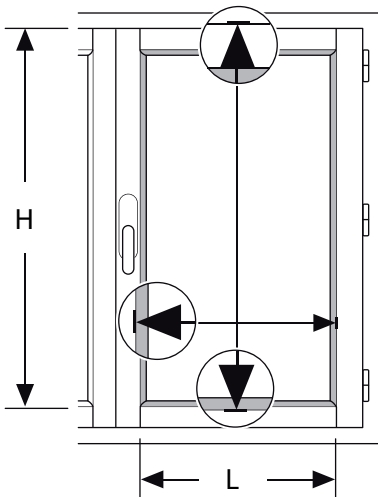
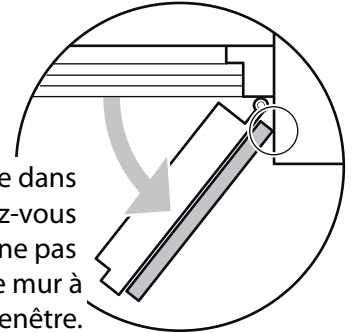


**ATTENTION:** Pour LE STORE A BANDES VERTICALES et pour LE STORE A PANNEAUX COULISSANTS, tenez compte de la cote E qui correspond à l'encombrement des lames et des paquets une fois le store replié. Ces deux produits peuvent disposer de 1 ou de 2 paquets séparés.

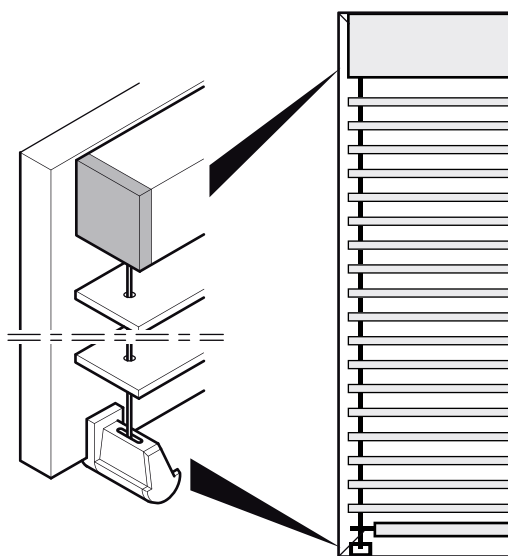
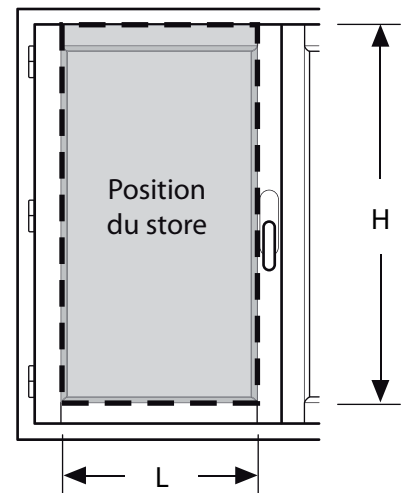


La fixation s'effectue directement sur l'ouvrant, les supports livrés avec le store suffiront.

Si la fenêtre est disposée dans une embrasure, assurez-vous que le store ne vienne pas buter contre le mur à l'ouverture de la fenêtre.

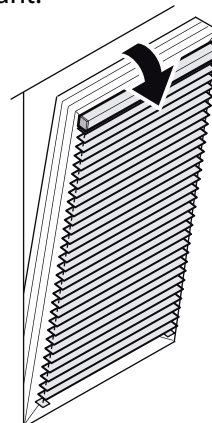


La largeur (L) du store correspond aux dimensions de « fond de parcloses ». La Hauteur (H) du store correspond aux dessus de la traverse haute de l'ouvrant au « fond de parclose » de la traverse basse (ou de la traverse intermédiaire pour une porte fenêtre).

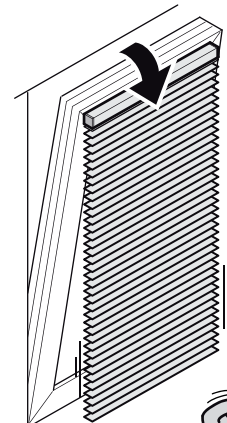


#### Conseil pratique :

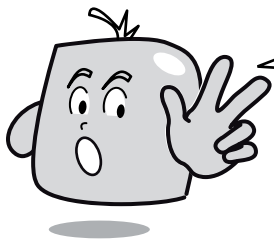
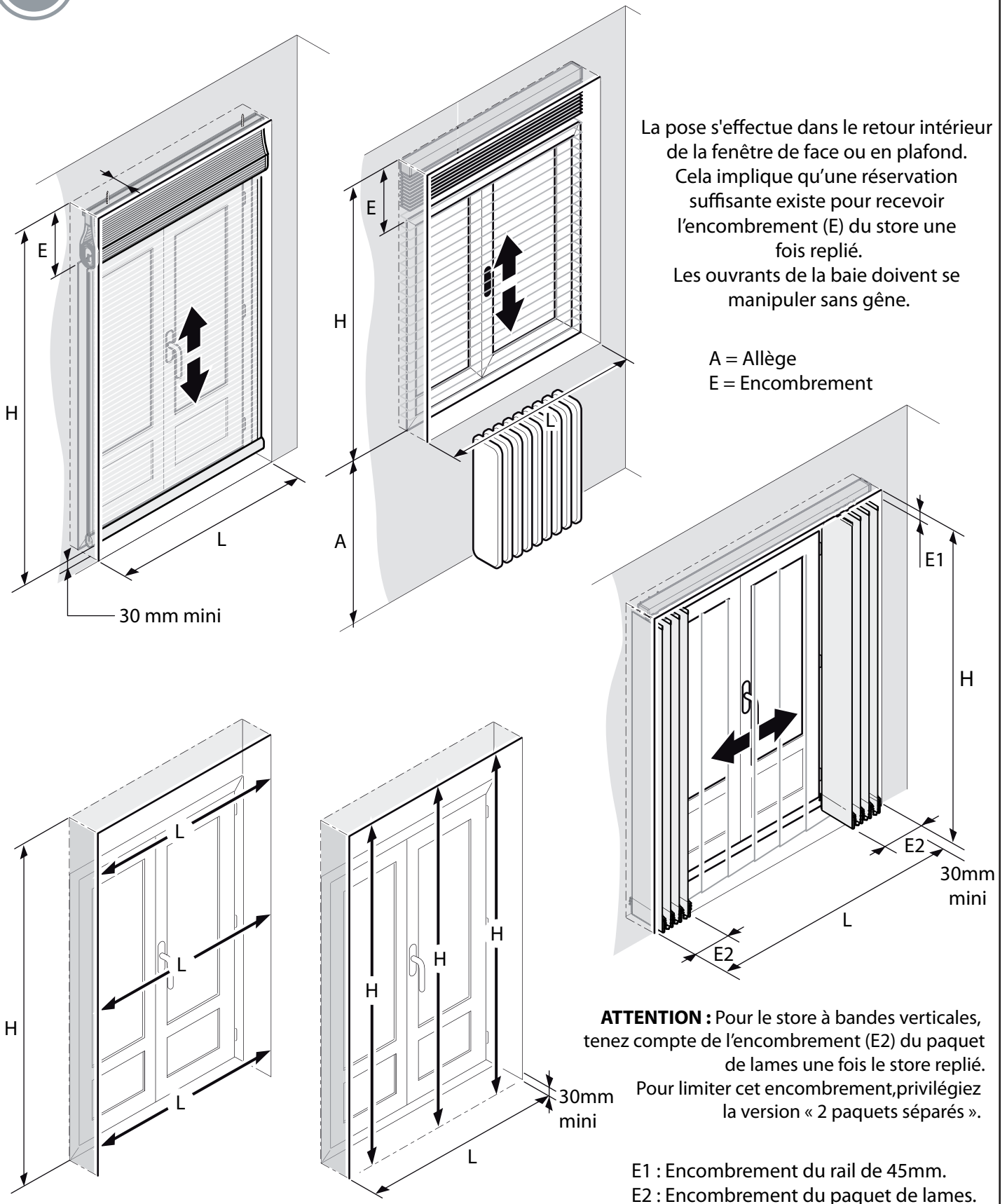
L'option « guidage latéral » est conseillée afin de solidariser le store à l'ouvrant.



AVEC guidage.



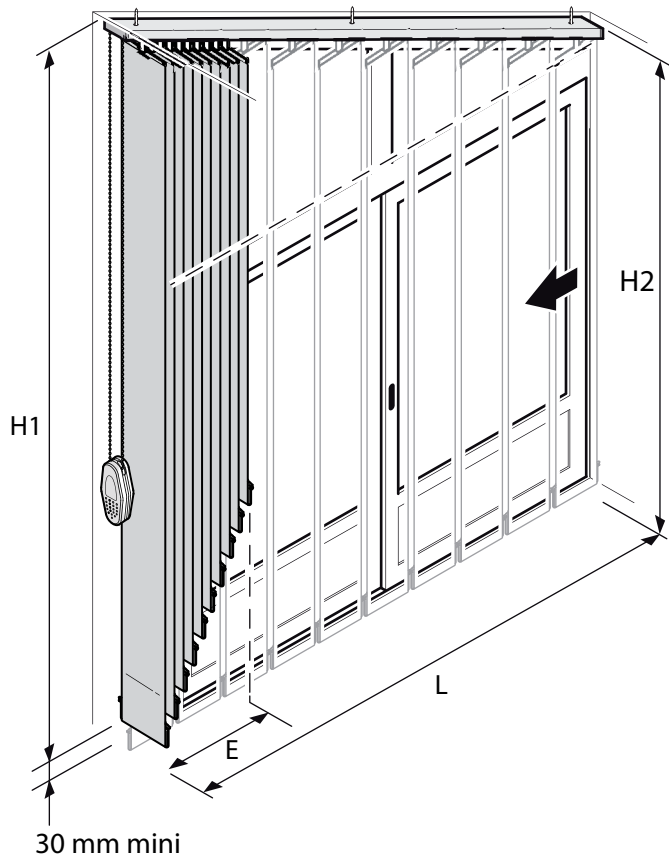
SANS guidage.



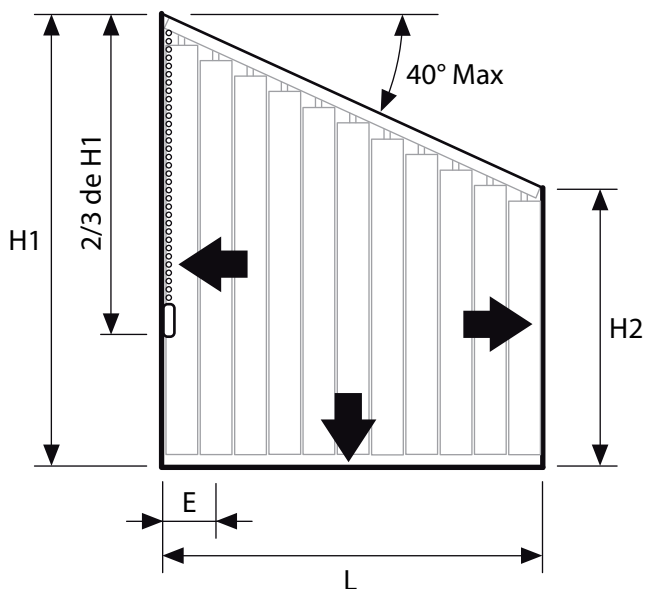
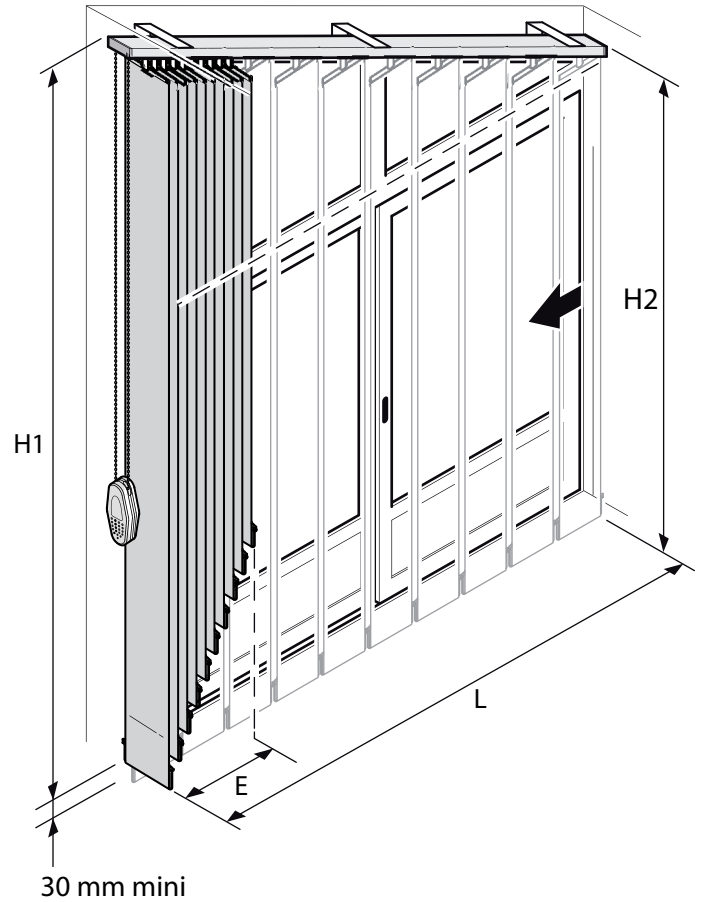
**Conseil pratique pour la prise de dimensions :**

Déterminez l'emplacement de votre store puis relevez vos dimensions sur 3 points différents. Retenez la valeur la plus étroite, puis, retirez 10mm pour la Largeur (L) et 30mm pour la Hauteur (H)

Pose en plafond



Pose de face avec déport

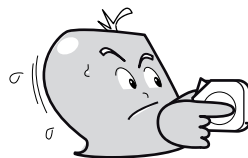


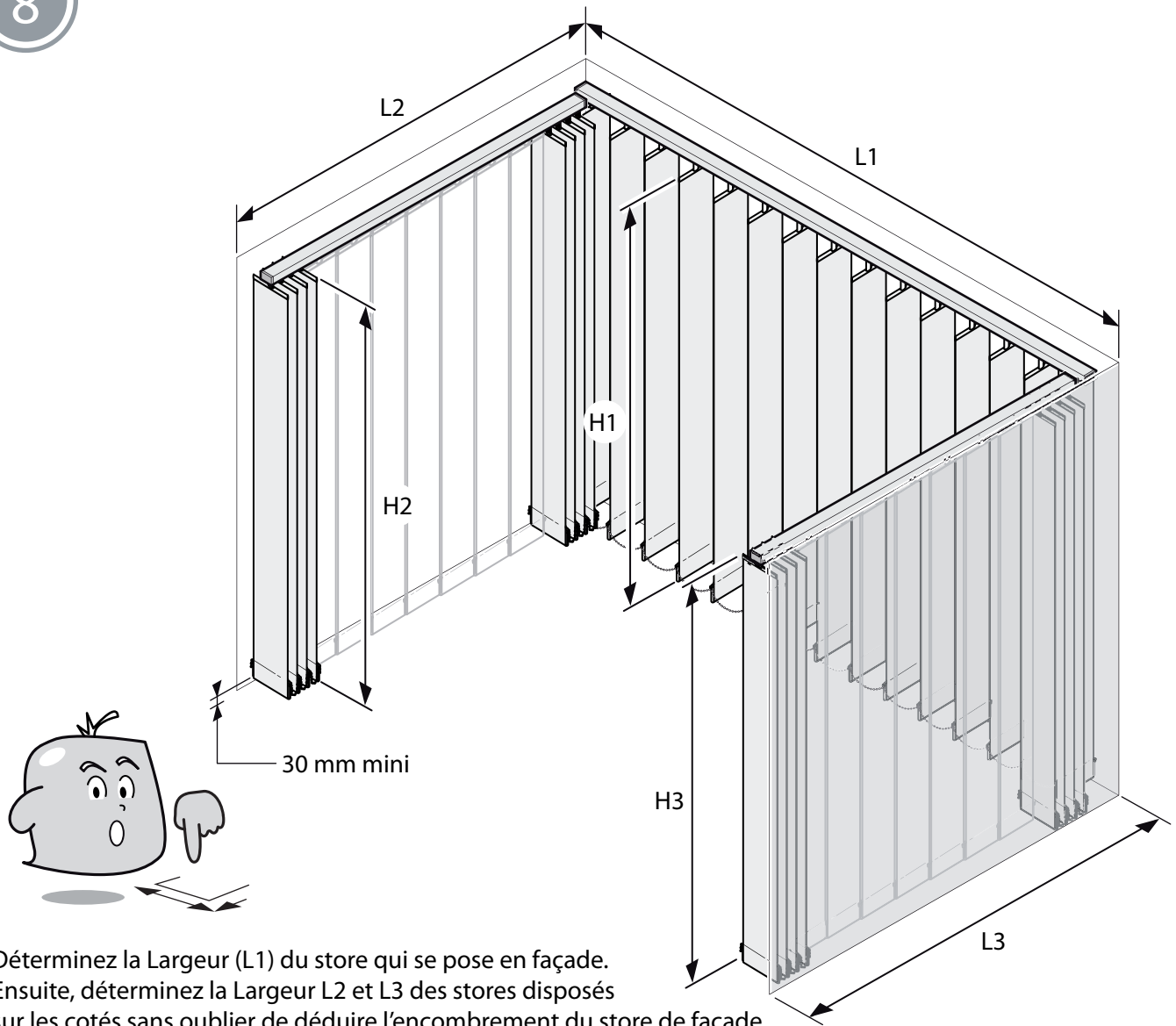
Le store à bandes verticales est le produit le plus adapté pour les baies de forme trapézoïdale, vous devez relever la Largeur (L) qui correspond à la base les Hauteurs H1 et H2. Inutile d'indiquer la longueur du rail, elle se calculera automatiquement.

#### Conseil pratique :

N'oubliez pas de soustraire la garde au sol des Hauteurs H1 et H2 qui est de 30mm minimum. Tenez compte de l'encombrement (E) afin d'éviter que le paquet de lames, une fois replié, ne se trouve dans l'emprise de la baie.

Le repli des bandes et la manœuvre se trouvent toujours du côté H1.



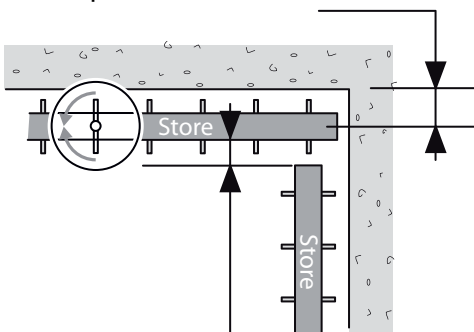


Déterminez la Largeur (L1) du store qui se pose en façade. Ensuite, déterminez la Largeur L2 et L3 des stores disposés sur les cotés sans oublier de déduire l'encombrement du store de façade.

#### Conseils pratique :

Afin d'éviter tout risque d'erreur, tracez au sol l'encombrement du store en tenant compte des éventuels déports. Pour un store à bandes verticales, tenez compte de la largeur des lamelles sachant qu'elles pivotent à 180°

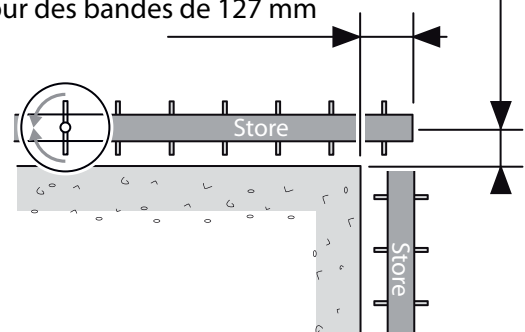
55 mm mini pour des bandes de 89 mm  
70 mm mini pour des bandes de 127 mm



50 mm mini pour des bandes de 89 mm  
70 mm mini pour des bandes de 127 mm

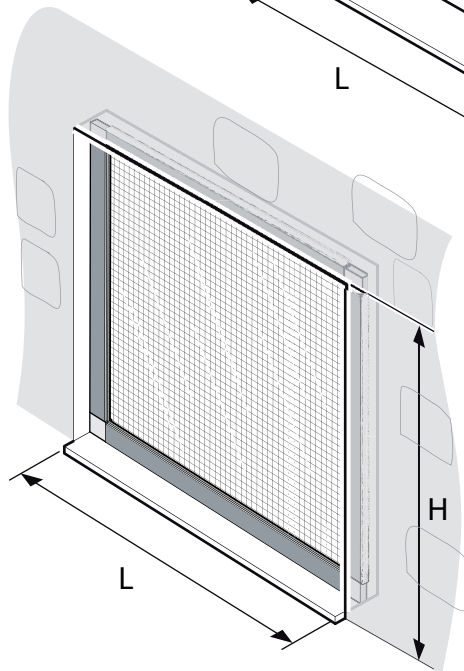
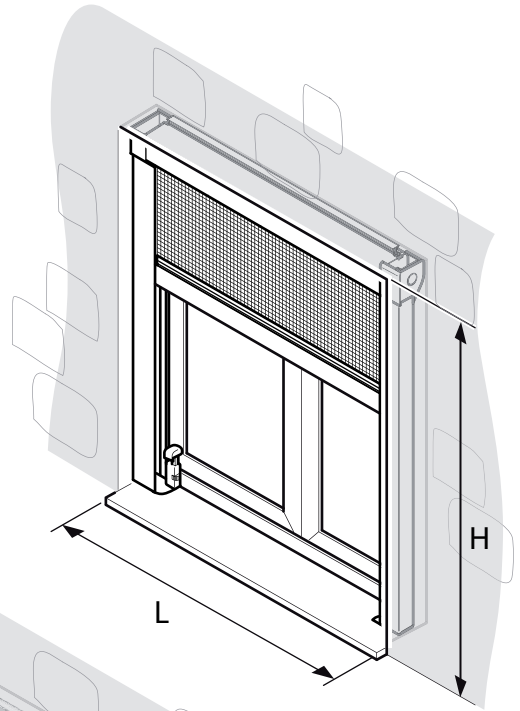
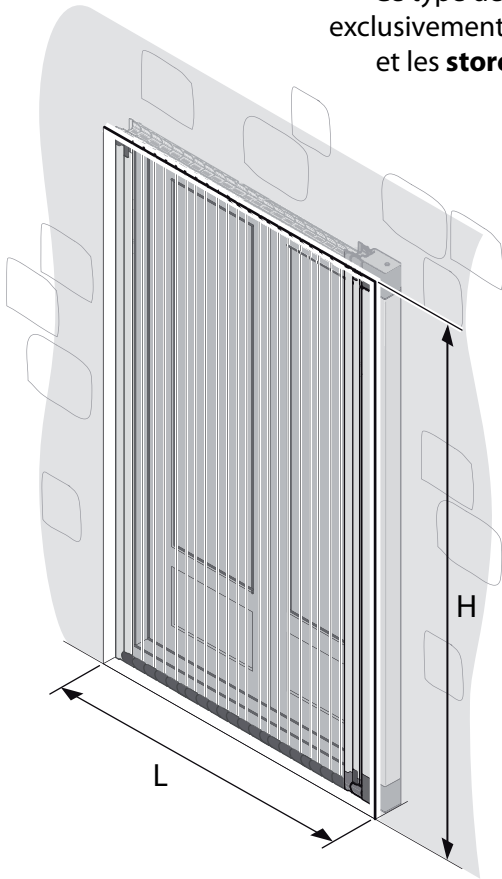
55 mm mini pour des bandes de 89 mm  
70 mm mini pour des bandes de 127 mm

50 mm mini pour des bandes de 89 mm  
70 mm mini pour des bandes de 127 mm





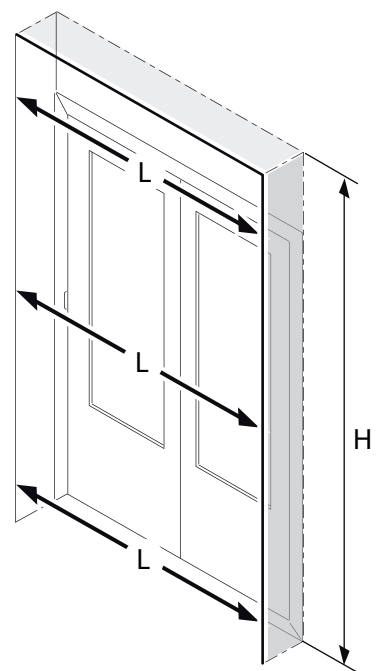
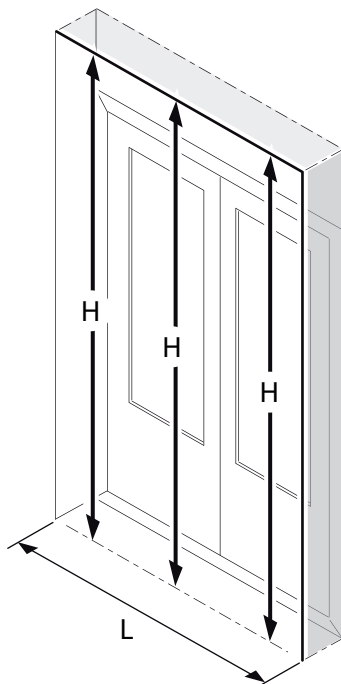
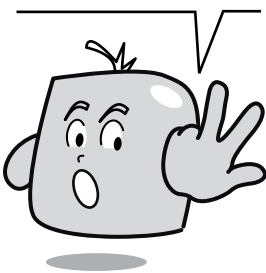
Ce type de pose concerne exclusivement les **moustiquaires** et les **stores d'extérieur**.



La fixation s'effectue dans le tableau ou les tapées de la fenêtre.

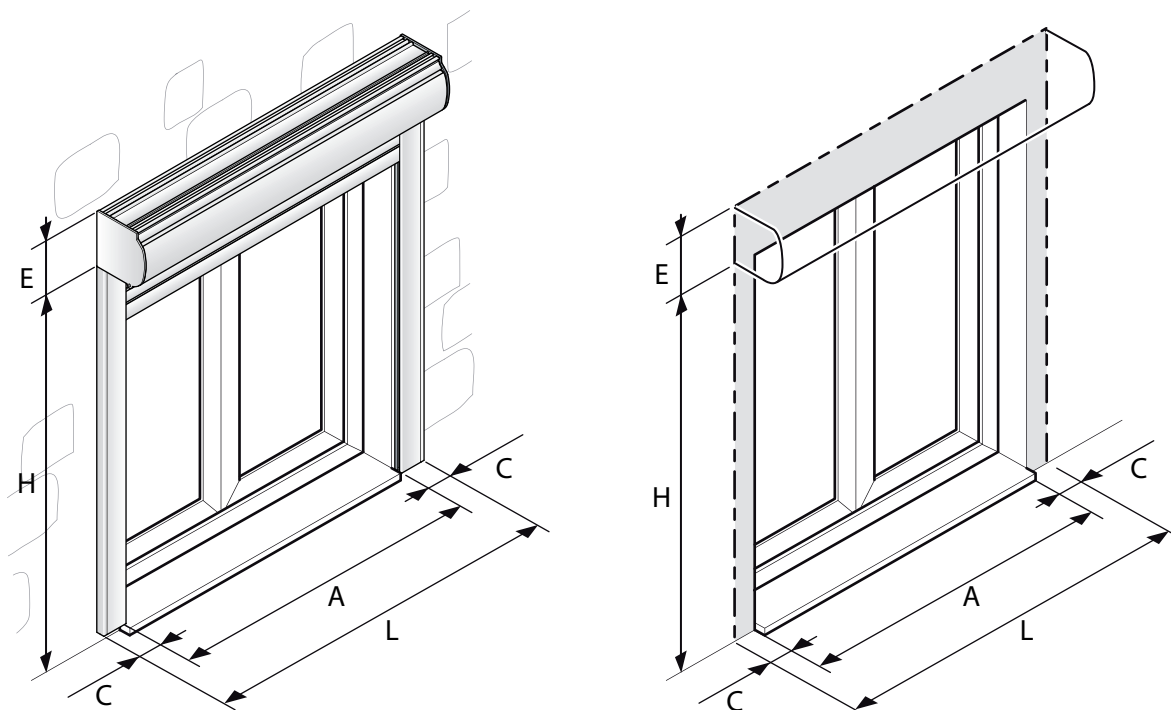
### Conseil pratique pour la prise de dimensions :

Déterminez l'emplacement de votre store ou de votre moustiquaire puis relevez vos dimensions sur 3 points différents. Retenez la valeur la plus étroite sans retirer de jeu.



10

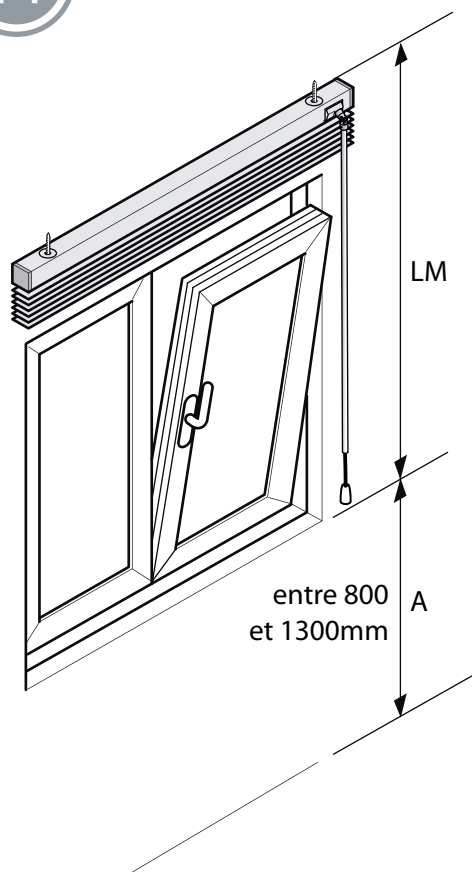
## La pose en applique extérieure

**Conseil pratique pour la prise de dimensions :**

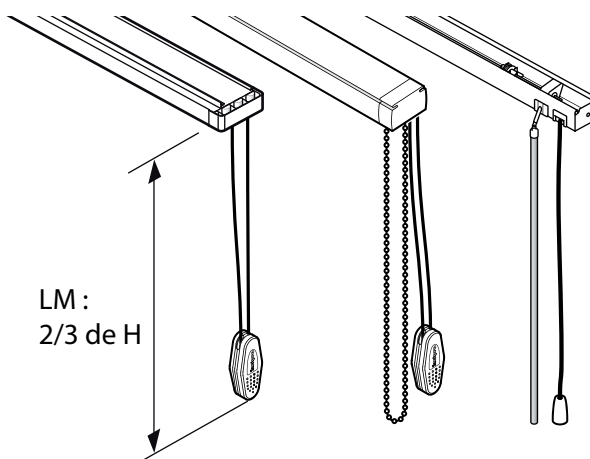
Relevez vos dimensions sur 3 points différents (A). Retenez la valeur la plus large puis ajoutez la largeur des coulisses (C) de part et d'autre pour déterminer la Largeur (L). Ajoutez la hauteur du coffre (E) à la Hauteur (H).

11

## La longueur de manoeuvre



## Exemples de manoeuvres



Sauf cas particulier, la manoeuvre se situe entre 800mm et 1300mm du sol et correspond généralement à la hauteur d'allège (A). Donc, si la hauteur d'allège (A) ne se situe pas dans cette plage de dimensions, nous vous conseillons de préciser la Longueur de Manoeuvre (LM).

Si vous n'indiquez aucune longueur de manoeuvre, celle-ci sera calculée automatiquement et mesurera les 2/3 de la hauteur du store. Exemple : Hauteur du store H = 1500mm ; Longueur de Manoeuvre LM = 1000mm.